



## GB Metalen randkist



De Metalen randkist van GB monteert u snel en eenvoudig. Het is de ideale bekisting voor in het werk gestorte vloerconstructies.

- Voor diverse vloerhoogtes leverbaar
- Licht in gewicht; gemakkelijk te plaatsen
- Snel en eenvoudig te monteren (zie montage-richtlijnen)
- Direct een strakke vloerrand
- Direct de juiste vloerdikte
- Ontkisten is niet meer nodig!

Ook leverbaar:

- *Universele hoekstukken*: voor inwendig én uitwendige hoeken
- In combinatie met *snelspanners*: snelle en strakke montage

**Bespaar aanzienlijk tijd op de montage van randbekistingen bij vloerconstructies.**

Kijk ook op [www.gb.nl](http://www.gb.nl)



**GEBR. BODEGRAVEN BV**  
verbindingen voor de bouw

# GB Metalen randkist

Voortaan realiseert u een aanzienlijke tijdsbesparing op de montage van randbekistingen bij vloerconstructies (breedplaat/kanaalplaat/combinatievloer). De metalen randkist van GB is licht in gewicht en daardoor snel en eenvoudig te monteren op de dragende binnenspouwbladen en/of woningscheidende muren. In combinatie met de universele hoekstukken en de snelspanners krijgt u een optimaal resultaat. De metalen randkist is een "verloren" bekisting, waardoor ontkisten niet meer nodig is. En dat is wel zo efficiënt. De metalen randkist is vervaardigd uit sendzimir verzinkt staal (SV). Verkrijgbaar in variërende dikte van 0,7 mm tot 1,5 mm, afhankelijk van de vloerhoogte. Dankzij de verschillende types kunt u de GB Metalen randkist voor vrijwel elke vloerdikte moeiteloos toepassen.

## Product-specificaties

Art. nr. GB	Verp. (Bestel) eenheid	EAN-code verpakking 8714318	Toepassingsmaat	Afmeting	Materiaal	M/ Opp.
103150	1	022105	vloerhoogte = 150 mm	150x2000	0,7	SV
103160	1	022112	vloerhoogte = 160 mm	160x2000	0,7	SV
103170	1	022129	vloerhoogte = 170 mm	170x2000	0,7	SV
103180	1	022136	vloerhoogte = 180 mm	180x2000	0,7	SV
103190	1	022143	vloerhoogte = 190 mm	190x2000	0,7	SV
103200	1	022150	vloerhoogte = 200 mm	200x2000	0,7	SV
103210	1	022167	vloerhoogte = 210 mm	210x2000	0,7	SV
103220	1	022174	vloerhoogte = 220 mm	220x2000	0,7	SV
103230	1	022181	vloerhoogte = 230 mm	230x2000	0,7	SV
103240	1	022198	vloerhoogte = 240 mm	240x2000	0,7	SV
103250	1	022204	vloerhoogte = 250 mm	250x2000	0,8	SV
103260	1	022853	vloerhoogte = 260 mm	260x2000	0,8	SV
103270	1	022990	vloerhoogte = 270 mm	270x2000	0,8	SV
103280	1	022860	vloerhoogte = 280 mm	280x2000	0,8	SV
103290	1	022003	vloerhoogte = 290 mm	290x2000	1,0	SV
103300	1	022655	vloerhoogte = 300 mm	300x2000	1,0	SV
103310	1	023010	vloerhoogte = 310 mm	310x2000	1,5	SV
103320	1	023027	vloerhoogte = 320 mm	320x2000	1,5	SV
103330	1	024041	vloerhoogte = 330 mm	330x2000	1,5	SV
103340	1	023034	vloerhoogte = 340 mm	340x2000	1,5	SV
103350	1	023058	vloerhoogte = 350 mm	350x2000	1,5	SV

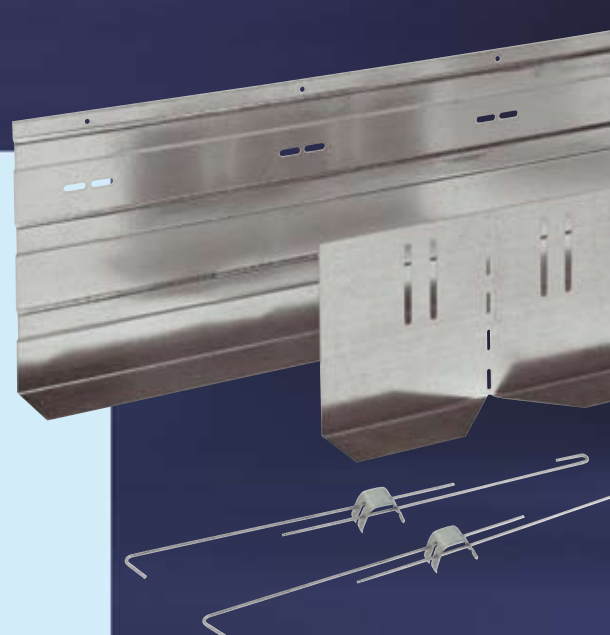
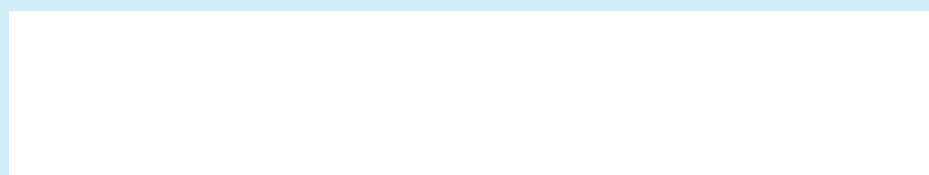
## Product-specificaties tbv toebehoren

103015	1	022693	Hoekstukken: vloerhoogte = 150-190	150x300	0,7	SV
103021	1	022709	Hoekstukken: vloerhoogte = 220-250	220x300	0,7	SV
103000	1	022204	Snelspanner	300/600	32x3,2	VD

## Montage-richtlijnen

- 1 Hoekstukken plaatsen t.p.v. in- en uitwendige hoeken;
- 2 Randbekisting plaatsen op de dragende binnenspouwbladen en/of woningscheidende muren en t.p.v. de hoekstukken (koppelen) m.b.v. binddraad;
- 3 Randbekisting bevestigen aan de constructie d.m.v. stalen ribnagels  $\emptyset$  2,7x25 (HJZ o.g) of schieten met een minimale nagellengte van 15 mm: minstens 4 nagels per plaatlengte van 2000 mm;
- 4 Nagels bevestigen op minstens 50 mm vanaf de rand van onderliggende constructie;
- 5 Randbekisting minimaal 65 mm overlappen bij het "koppelen" van de platen;
- 6 Vervolgens plaatsen van de breedplaatvloeren cq. kanaalplaatvloeren;
- 7 Randbekisting zorgvuldig afschoren naar de tralieplaten en/of wapening: minimaal 4 schoren per plaatlengte van 2000 mm;
- 8 Schoren d.m.v. snelspanners of vlechtdraad (goed wartelen).

## Verkrijgbaar bij:



## Montage-richtlijnen

